

# CAFETIERE TRADITIONNELLE

## Préparation du café

1. Posez la cafetière sur une surface sèche, plane et résistante à la chaleur, suffisamment éloignée des bords pour ne pas tomber.
2. Enlevez la verseuse de son logement et posez-la juste à côté.  
Remplissez le réservoir avec de l'eau froide.
  - Des indications, portées sur le réservoir d'eau vous indiquent les niveaux d'eau requis selon le nombre de tasses que vous voulez préparer.
  - Pour éviter toute projection d'eau chaude, ne remplissez pas le réservoir au-delà de la limite maximale.
3. Faites pivoter le support du porte-filtre vers la gauche en maintenant son taquet de retenue en position ouverte.
4. Introduisez le filtre permanent dans le porte-filtre. Ajoutez la quantité désirée de café moulu dans le filtre.
5. Remettez le support du porte-filtre en position jusqu'à entendre le clic de verrouillage.
6. Posez correctement la verseuse de la cafetière dans son logement.
7. Branchez le cordon d'alimentation dans une prise secteur.

Avant d'utiliser votre cafetière pour la première fois, réalisez quelques cycles avec de l'eau uniquement de la manière suivante:

1. Vérifiez que votre cafetière soit débranchée.
2. Ouvrez le couvercle du réservoir d'eau.
3. Remplissez suffisamment le réservoir l'eau.
4. Fermez le couvercle puis mettez la machine en marche.  
Attention, ne mettez pas de café!
5. Branchez le cordon d'alimentation dans une prise secteur et appuyez sur le bouton Marche/Arrêt pour mettre en route la cafetière. Le témoin de mise en route s'allume.
6. Dès que la verseuse est remplie, éteignez la cafetière.

Laissez l'appareil refroidir pendant 5 minutes.

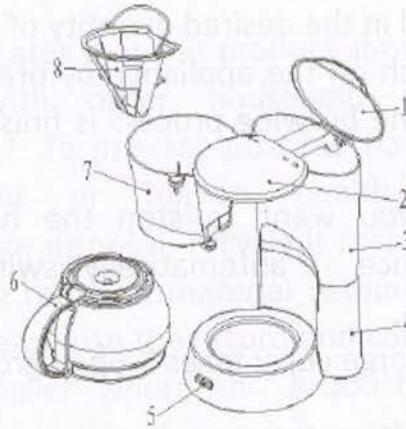
Recommencez ce cycle 2 ou 3 fois pour que votre café soit meilleur

Remarque: Afin d'éviter le chauffage à sec, vérifiez que l'interrupteur est bien en position "Arrêt » avant de brancher l'appareil sur l'alimentation principale.

# TRADITIONAL COFFEE MAKER

## DESCRIPTION

1. Tank Cover
2. Funnel Cover
3. Water tank
4. Base
5. Switch
6. Carafe assy
7. Funnel Bracket
8. Filter ASS'Y



## Before first use

For a perfect taste, carry out 2 or 3 boil-processes with fresh water (without coffee). Once all the water has passed through, switch off the appliance and let it cool down during 5 minutes. Then repeat the process with fresh water.

Note: In order to avoid dry heating, take a press on the "off" button to ensure the switch is in "off" state before plugging the appliance into the main supply.

## Making coffee

- Fill the water tank with the required quantity of water. Ensure that the water level is not lower than the minimum mark and not higher than indication "MAX". Use fresh, cold water only. The number of cups can be read on the water tank.



15. Do not pour any water before the appliance has been turned on.

16. If the appliance ever boils dry, the power indicator will go out. Allow 15 minutes to cool down. The appliance can be switched on again.

17. The heating plate is hot when in operation. Do not touch-risk of severe burn!

18. To fill the water tank use fresh cold water only.

## **CARE AND CLEANING**

- Always remove the main plug from the wall socket before cleaning the appliance.
- Never immerse the appliance in water.
- You should clean it with a damp cloth.
- The carafe and the filter can be washed in hot soapy water.